

Peltier-Kühleinheit für DME

Peltier Cooling Unit for DME

Vertriebszentrale

Deutschland

SICK AG
 Schiess-Straße 56
 D-40549 Düsseldorf
 ☎ (02 11) 53 01-250
 Fax: (02 11) 53 01-100

Schweiz

SICK AG
 Breitenweg 6
 CH-6370 Stans
 ☎ +41 41 61 92 93 9
 Fax: +41 41 61 92 93 1

Österreich

SICK GmbH
 Straße 2A, Objekt M11
 2355 Wiener Neudorf
 IZ NÖ-Süd
 ☎ +43 22 36 62 28 8-0
 Fax: +43 22 36 62 28 85

Great Britain

Erwin Sick Ltd.
 Waldkirch House
 39 Hedley Road, St. Albans
 Hertfordshire AL 1 5BN
 ☎ +44 17 27-83 11 21
 Fax +44 17 27-85 67 67

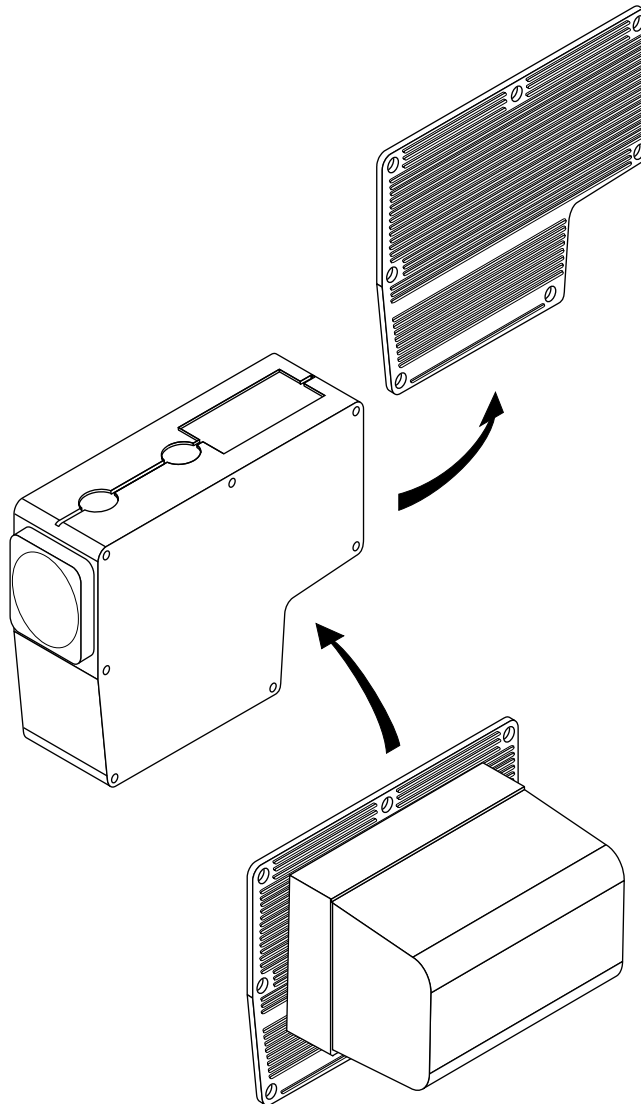
USA

SICK, Inc.
 6900 West 110th Street
 Bloomington, MN 55438
 ☎ +1 952 941-67 80
 Fax +1 952 941-92 87
 WATS: 1-800-325-7425

Australia

Erwin Sick Optic-Electronic
 Pty. Ltd. Head Office, P.O. Box 214
 899 Heidelberg Road
 Ivanhoe, Vic. 3079, Australia
 ☎ +61 39 49 74 10 0
 (0 08) 33 48 02 - toll free
 Fax +61 39 49 71 18 7

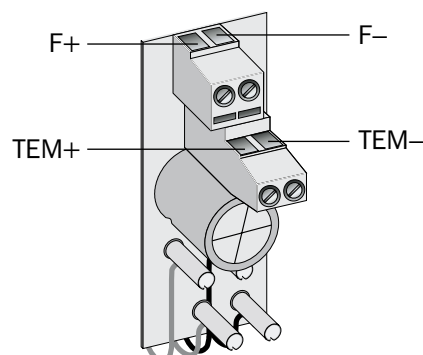
Montage / Mounting



Technische Daten / Technical data

Versorgungsspannung	DC 24 V
Supply voltage	24 V DC
Stromaufnahme	2 A
Current consumption	2 A
Umgebungstemperatur	Betrieb: bis 55 °C
Ambient temperature	Operating: up to 55 °C

Anschlussart / Connection type



Bestell- / Order information

Bestell-Nr. / Order no.

2 019 912

Lüfter/Fan

F+ DC 24 V
 F- 0 V

Peltier

TEM+ DC 24 V
 TEM- 0 V

Heizeinheit für DME

Heating unit for DME

Vertriebszentrale

Deutschland

SICK AG
 Schiess-Straße 56
 D-40549 Düsseldorf
 ☎ (02 11) 53 01-250
 Fax: (02 11) 53 01-100

Schweiz

SICK AG
 Breitenweg 6
 CH-6370 Stans
 ☎ +41 41 61 92 93 9
 Fax: +41 41 61 92 93 1

Österreich

SICK GmbH
 Straße 2A, Objekt M11
 2355 Wiener Neudorf
 IZ NÖ-Süd
 ☎ +43 22 36 62 28 8-0
 Fax: +43 22 36 62 28 85

Great Britain

Erwin Sick Ltd.
 Waldkirch House
 39 Hedley Road, St. Albans
 Hertfordshire AL 1 5BN
 ☎ +44 17 27-83 11 21
 Fax +44 17 27-85 67 67

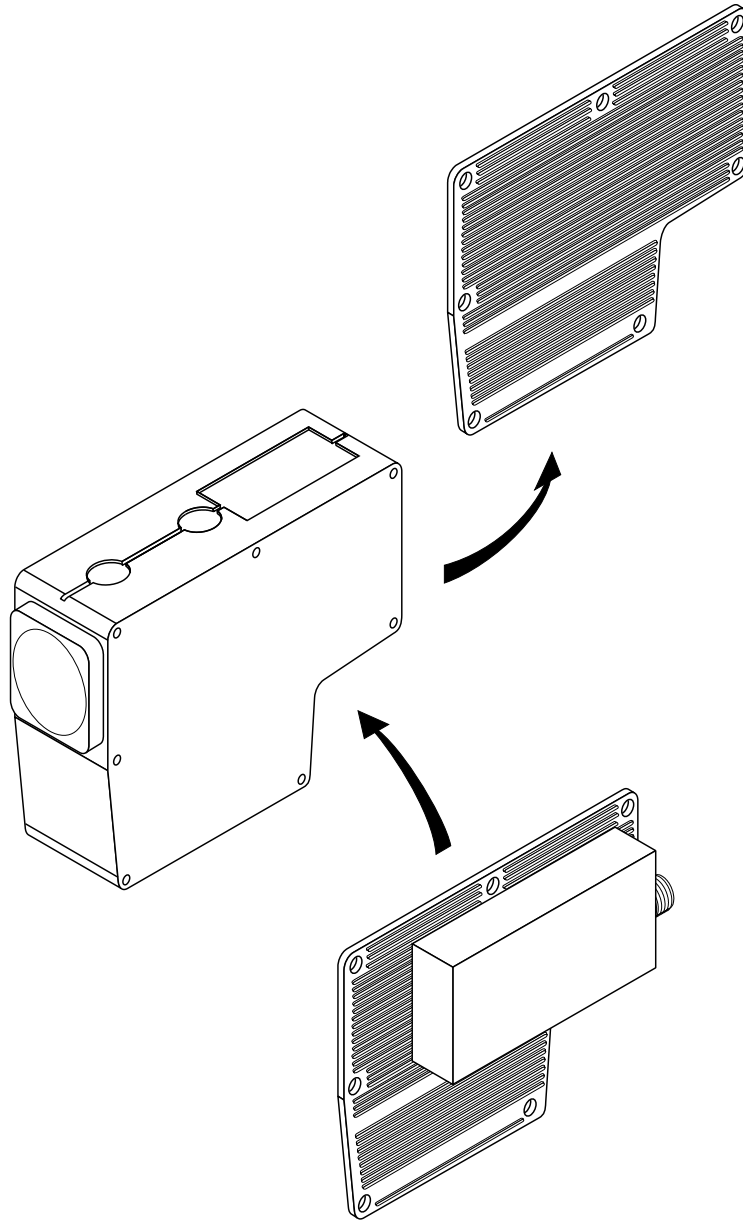
USA

SICK, Inc.
 6900 West 110th Street
 Bloomington, MN 55438
 ☎ +1 952 941-67 80
 Fax +1 952 941-92 87
 WATS: 1-800-325-7425

Australia

Erwin Sick Optic-Electronic
 Pty. Ltd. Head Office, P.O. Box 214
 899 Heidelberg Road
 Ivanhoe, Vic. 3079, Australia
 ☎ +61 39 49 74 10 0
 (0 08) 33 48 02 - toll free
 Fax +61 39 49 71 18 7

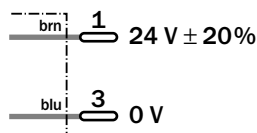
Montage / Mounting



Technische Daten / Technical data

Versorgungsspannung	DC 24 V ± 20%	
Supply voltage	24 V DC ± 20%	
Stromaufnahme	< 600 mA	
Current consumption	< 600 mA	
Umgebungstemperatur	Betrieb: -38 ... +40 °C	
Ambient temperature	Operating: -38 ... +40 °C	
Abschlußart	Stecker M 12; 4-polig	
Connection	M 12 plug; 4 pin	

Anschlussart / Connection type



Bestell- / Order information

Bestell-Nr. / Order no.

2 021 269